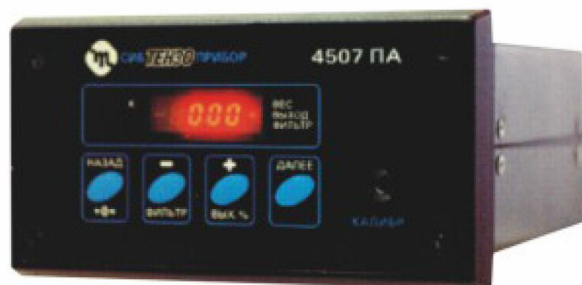


Преобразователь сигналов тензорезисторных датчиков 4507 ПА



Назначение

- преобразование сигналов тензорезисторных датчиков в напряжение постоянного тока или постоянный ток;
- использование в качестве составной части в системах измерения веса и силы

Особенности:

- количество подключаемых датчиков от 1 до 8;
- различные параметры выходов преобразователя;
- длина кабеля от датчика до преобразователя - до 250м;
- схема подключения датчиков - по четырех или шести проводной линии;
- корпус выполнен из алюминия;
- средний срок службы - не менее 10 лет;
- гарантия - 18 месяцев

Технические характеристики:

Характеристика	Значение
Количество подключаемых тензорезисторных датчиков	1...8
Параметры тензорезисторных датчиков: - входное сопротивление, Ом - рабочий коэффициент передачи, мВ/В - питание постоянным током напряжением, В	50...800 0,5...2,0 5
Параметры выходов преобразователя: - аналоговый выход 1, мА - аналоговый выход 2, мА - аналоговый выход 3, мА - выход по напряжению постоянного тока, В - вывод информации в стандарте RS-232/RS-485	0...5 0...20 4...20 0...10
Компенсация тарной нагрузки, % от номинального сигнала датчика	50
Электрическое питание преобразователя: - напряжение, В - частота, Гц	220 (+22/-33) 50 (±1)
Потребляемая мощность, Вт	не более 10
Рабочий диапазон температур, °С	от плюс 5 до плюс 50

Задняя панель преобразователя:

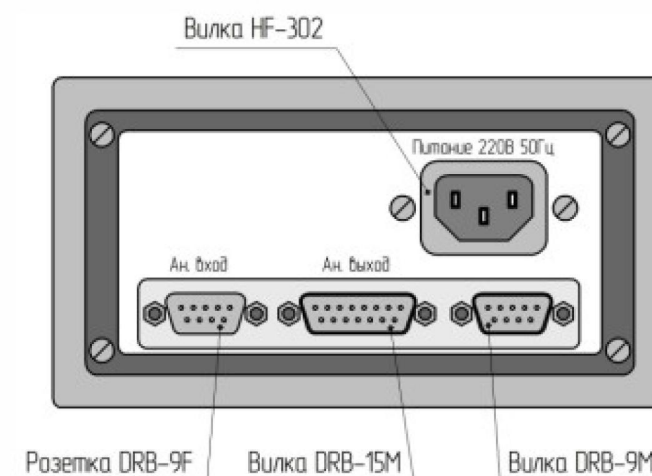
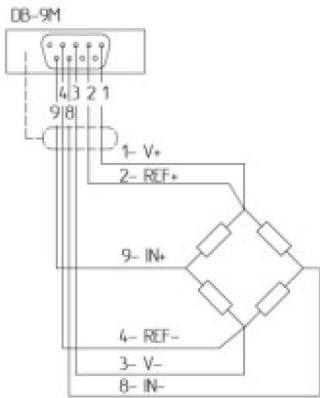
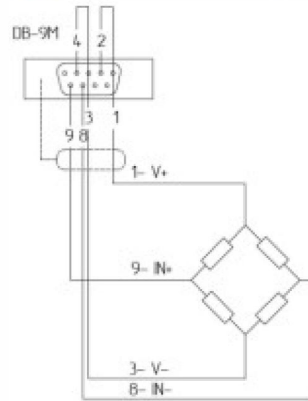


СХЕМА ПОДКЛЮЧЕНИЯ:

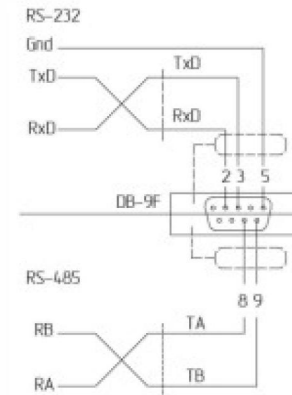
• датчика по шести проводной линии:



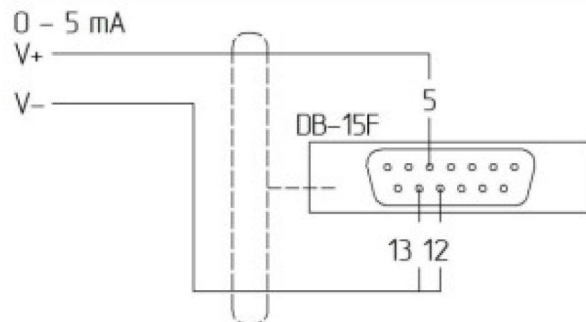
• датчика по четырех проводной линии:



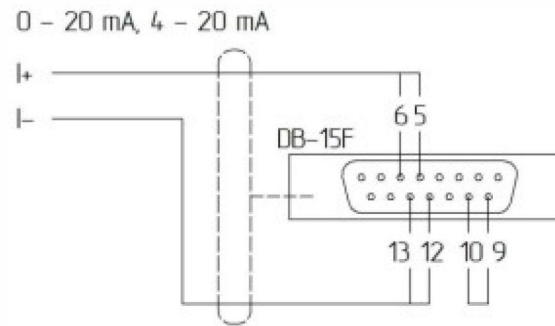
• RS-232/RS-485:



• 0...5 мА:



• 0...20 мА; 4...20 мА:



• 0...10 В:

